

MEC Excelerator™ Válvulas internas roscadas de 2" y 3"

Para uso en transportes y grandes tanques de almacenamiento con conexiones roscadas de 2" o 3" en aplicaciones de flujo direccional o bidireccional. Provee de cierre tanto manual como de exceso de flujo, en caso de que la tubería se separe de la válvula. Se puede dotar de dispositivos de apertura/cierre de seguro manual o de actuador neumático o rotatorio. Todos los modelos de válvula cuentan con una función de ruptura en el cuerpo forjado que permite el rompimiento de la tubería en caso de impacto lateral, dejando el cabezal del asiento de la válvula intacto y protegiendo el tanque de una fuga catastrófica de producto. Para servicio con líquido o vapor.

Características de válvula interna roscada de 2" y 3"

- Duradero cuerpo dúctil con enchapado de cadmio en la superficie
- Todos los componentes internos inoxidables
- Glándula de empaque roscada de una pieza
- Vástago de recubrimiento duro maquinado a precisión
- Disco del asiento de Nitrilo plenamente retenido
- Gran variedad de válvulas de cierre por exceso de flujo
- Accionada por leva de rodillo
- El tiempo de purga más rápido de la industria
- Placa de datos removible
- La válvula de más fácil servicio de la industria
- La construcción estándar usa sellos de Nitrilo
- Disponible con sellos de Neopreno, FKM, o FFKM
- **Calificado** para Gas LP y NH3
- Rodamientos de Rulon™ en las flechas del vástago y el mamelón

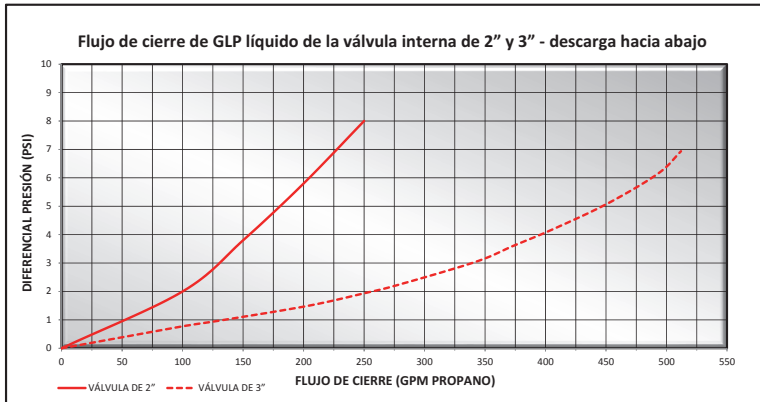


ME990-24 Serie
Válvula interna roscada de 3" NTP



ME990-16 Serie
Válvula interna roscada de 2" NTP

"X"	Valores de flujo líquido de cierre de la válvula de 2"
110	Flujo de cierre de 110 GPM GLP
160	Flujo de cierre de 160 GPM GLP
260	Flujo de cierre de 260 GPM GLP



"X"	Valores de flujo líquido de cierre de la válvula de 2"
175	Flujo de cierre de 175 GPM GLP
250	Flujo de cierre de 250 GPM GLP
300	Flujo de cierre de 300 GPM GLP
375	Flujo de cierre de 375 GPM GLP
400	Flujo de cierre de 400 GPM GLP
475	Flujo de cierre de 475 GPM GLP
500	Flujo de cierre de 500 GPM GLP

* Para NH3 multiplique GPM por .90

MEC Excelerator™ válvula interna roscada de 2" y 3"s	
No. de parte *	Descripción
ME990-16-"X"	Válvula Interna Excelerator™ de 2" MNPT x 2" FNPT - sola
ME990A-16-"X"	Válvula Interna Excelerator™ de 2" MNPT x 2" FNPT - con actuador neumático
ME990AR-16-"X"	Válvula Interna Excelerator™ de 2" MNPT x 2" FNPT - con actuador rotatorio
ME990M-16-"X"	Válvula Interna Excelerator™ de 2" MNPT x 2" FNPT - con seguro manual
ME990-24-"X"	Válvula Interna Excelerator™ de 3" MNPT x 3" FNPT - sola
ME990A-24-"X"	Válvula Interna Excelerator™ de 3" MNPT x 3" FNPT - con actuador neumático
ME990AR-24-"X"	Válvula Interna Excelerator™ de 3" MNPT x 3" FNPT - con actuador rotatorio
ME990M-24-"X"	Válvula Interna Excelerator™ de 3" MNPT x 3" FNPT - con seguro manual

*Nota: Indique el valor de cierre de exceso de flujo deseado al hacer el pedido - véanse los valores en la tabla i.e. ME990-24-250 (250 GPM)
 Nota: Disponible totalmente de acero inoxidable
 Para pedir FFKM agregue una "K" después del prefijo del número de parte i.e. ME990K-16-160 Para pedir Neopreno agregue una "N" por Neopreno después del prefijo del número de. ME990N-16-160 Para pedir FKM agregue una "V" después del prefijo del número de parte i.e. ME990V-16-160





Excelsator™

Válvulas internas roscadas de cuerpo en T de 2" y 3"

Para uso en transportes y grandes tanques de almacenamiento con conexiones roscadas de 2" o 3" en aplicaciones de flujo direccional o bidireccional. Provee de cierre tanto manual como de exceso de flujo, en caso de que la tubería se separe de la válvula. Se puede dotar de dispositivos de apertura/cierre de seguro manual o de actuador neumático o rotatorio. Todos los modelos de válvula cuentan con una función de ruptura en el cuerpo forjado que permite el rompimiento de la tubería en caso de impacto lateral, dejando el cabezal del asiento de la válvula intacto y protegiendo el tanque de una fuga catastrófica de producto. El cuerpo en forma de T cuenta con un puerto de descarga lateral NFPT adicional. Para servicio con líquido o vapor.

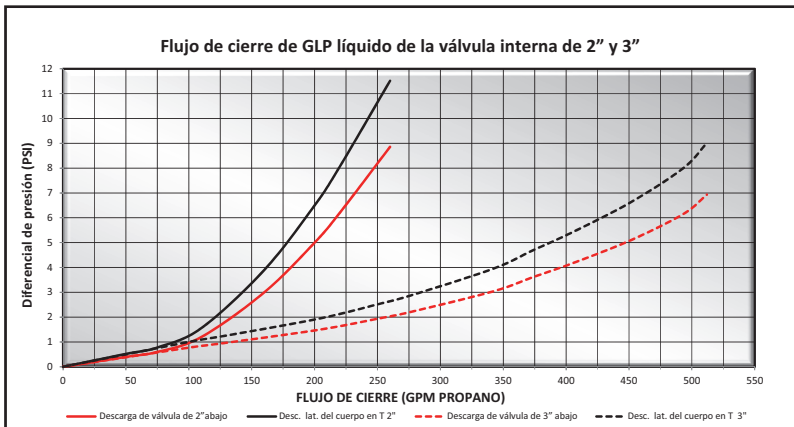
Características de la válvula interna roscada de cuerpo en T de 2" y 3"

- Duradero cuerpo dúctil con enchapado de cadmio en la superficie
- Todos los componentes internos inoxidable
- Glándula de empaque roscada de una pieza
- Vástago de recubrimiento duro maquinado a precisión
- Disco del asiento de Nitrilo plenamente retenido
- Gran variedad de válvulas de cierre por exceso de flujo
- Accionada por leva de rodillo
- El tiempo de purga más rápido de la industria
- Placa de datos removible
- La válvula de más fácil servicio de la industria
- La construcción estándar usa sellos de Nitrilo
- Disponible con sellos de Neopreno, FKM o FFKM
- certificado para Gas LP y NH3
- Rodamientos de Rulon™ en las flechas del vástago y el mamelón



ME992M-16

Válvula interna roscada de cuerpo de 2" NTP con seguro manual



"X"	Valores de flujo líquido de cierre de la válvula de 2"
110	Flujo de cierre de 110 GPM GLP
160	Flujo de cierre de 160 GPM GLP
260	Flujo de cierre de 260 GPM GLP

"X"	3" Valve Liquid Closing Flow Values
175	Flujo de cierre de 175 GPM GLP
250	Flujo de cierre de 250 GPM GLP
300	Flujo de cierre de 300 GPM GLP
375	Flujo de cierre de 375 GPM GLP
475	Flujo de cierre de 475 GPM GLP
500	Flujo de cierre de 500 GPM GLP

* Para NH3 multiplique GPM por .90
La descarga lateral aumenta el diferencia de cierre aprox, en 2 PSIG

MEC Excelsator™ Válvulas internas roscadas d cuerpo en T de 2" y 3"	
No. de parte *	Descripción
ME992-16-"X"	Válvula interna de cuerpo en T Excelsator™ de 2" MNPT x 2" FNPT - sola
ME992A-16-"X"	Válvula interna de cuerpo en T Excelsator™ de 2" MNPT x 2" FNPT - con actuador neumático
ME992AR-16-"X"	Válvula interna de cuerpo en T Excelsator™ de 2" MNPT x 2" FNPT - con actuador rotatorio
ME992M-16-"X"	Válvula interna de cuerpo en T Excelsator™ de 2" MNPT x 2" FNPT - con seguro manual
ME992-24-"X"	Válvula interna de cuerpo en T Excelsator™ de 3" MNPT x 3" FNPT - sola
ME992A-24-"X"	Válvula interna de cuerpo en T Excelsator™ de 3" MNPT x 3" FNPT - con actuador neumático
ME992AR-24-"X"	Válvula interna de cuerpo en T Excelsator™ de 3" MNPT x 3" FNPT - con actuador rotatorio
ME992M-24-"X"	Válvula interna de cuerpo en T Excelsator™ de 3" MNPT x 3" FNPT - con seguro manual

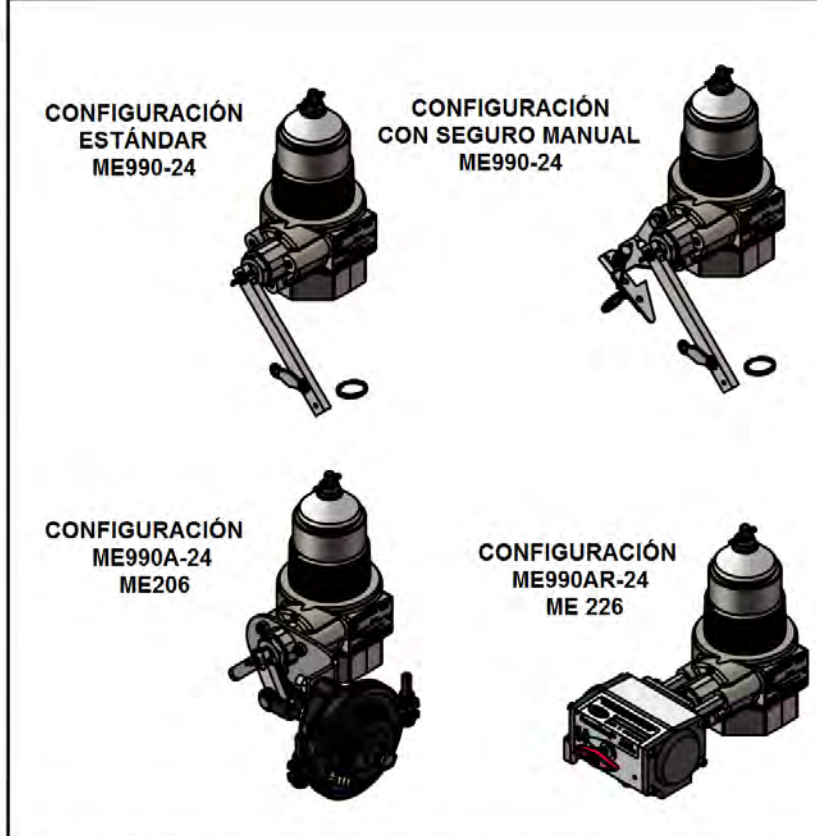
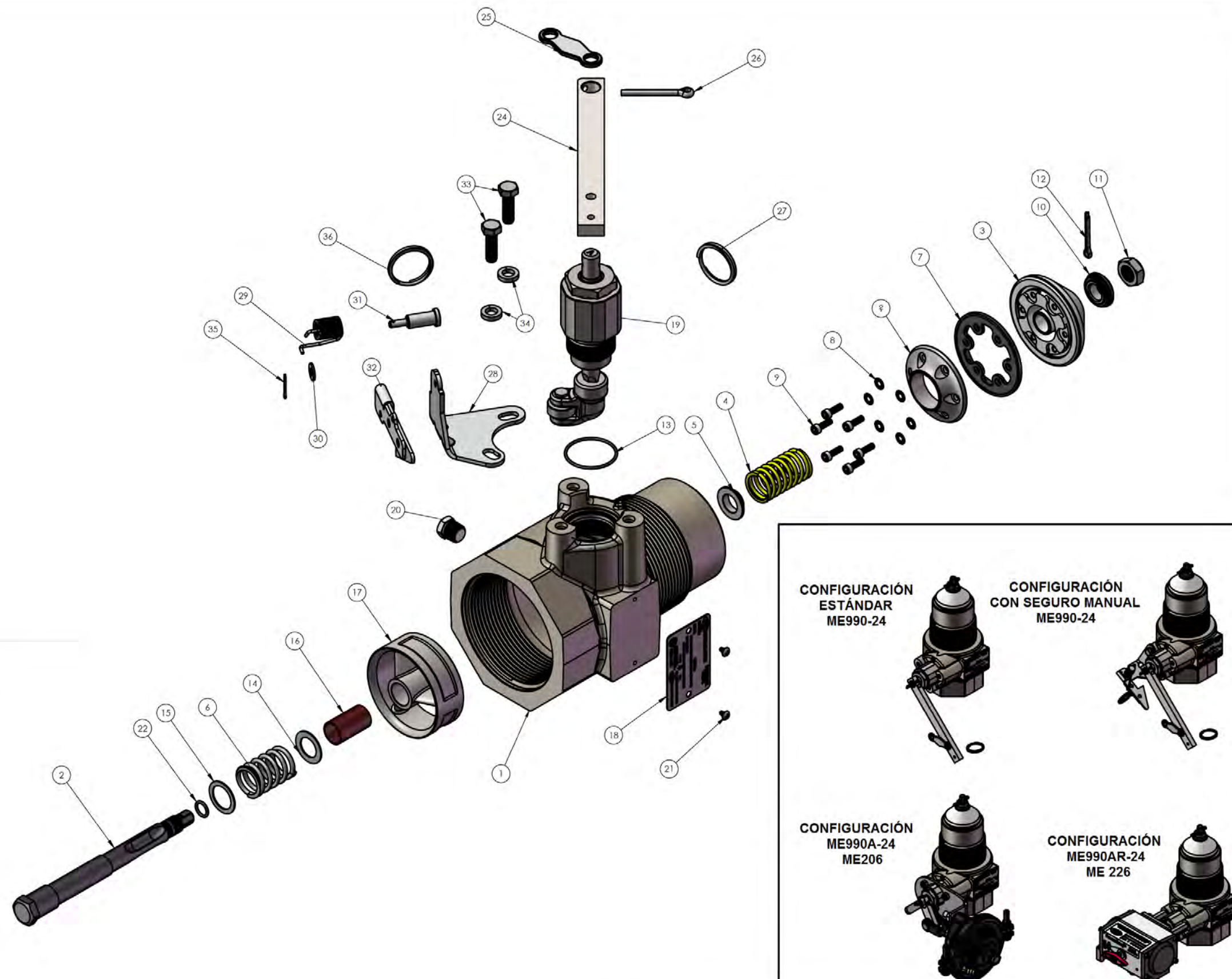
*Nota: Indique el valor de cierre de exceso de flujo deseado al hacer el pedido - véanse los valores en la tabla - i.e. ME992-24-250 (250 GPM)
Para pedir FFKM agregue una "K" después del prefijo del número de parte i.e. ME992K-16-160 Para pedir Neopreno agregue una "N" por Neopreno después del prefijo del número de parte i.e. ME992N-16-160 Para pedir FKM agregue una "V" después del prefijo del número de parte i.e. ME992V-16-160



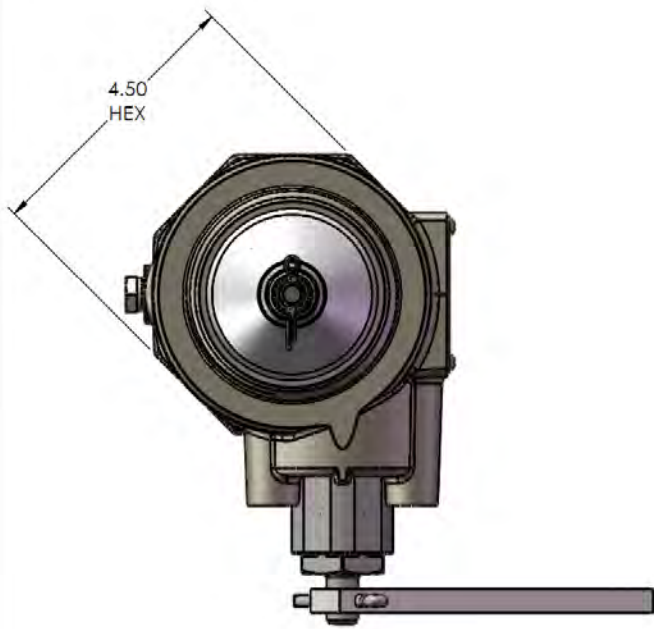
PARA TODAS LAS CONFIGURACIONES			
#	CANT.	NÚMERO DE PARTE	DESCRIPCIÓN
1	1	ME990-24-101	CUERPO DE 3" NPT (ACABADO)
2	1	ME990-24-103	VASTAGO (ACABADO)
3	1	ME990-24-104	CABEZAL DE LA VÁLVULA
4	1	VEA LA TABLA	RESORTE DE EXCESO DE FLUJO
5	1	ME990-24-109	ASIENTO DEL RESORTE
6	1	ME990-24-110	RESORTE DE CIERRE
7	1	VEA LA TABLA	SELLO DE LA VÁLVULA PRINCIPAL
8	6	ME990-24-112	ROLDANA DE PRESIÓN
9	6	ME990-24-115	TORNILLO DEL CABEZAL DE LA VÁLVULA
10	1	VEA LA TABLA	DISCO DE PURGA
11	1	ME990-24-121	TUERCA DE PRESIÓN
12	1	ME990-24-122	CHAVETA
13	1	VEA LA TABLA	O-RING DE LA GLÁNDULA #2-028
14	1	ME990-24-145	ROLDANA SUPERIOR
15	1	ME990-24-146	ROLDANA INFERIOR
16	1	ME990-24-147	BUJE DE LA GUÍA
17	1	ME990S-24-148	GUÍA
18	1	ME990-142	PLACA DE DATOS
19	1	VEA LA TABLA	ENSAMBLE DE LA GLÁNDULA
20	1	ME449S-07	TAPÓN DE VÁLVULA DE 1/4" NPT
21	2	ME840-16-115	TORNILLO DE LA PLACA DE DATOS
22	1	VEA LA TABLA	O-RING DEL VÁSTAGO, #2-012
23	1	FORMATO #917	MANUAL DE INSTRUCCIONES
PARA ME990-24, ME990M-24, ME992-24 Y ME992M-24			
24	1	ME990-140	PALANCA
25	1	ME990-180	ENLACE FUSIBLE
26	1	ME206-07	CHAVETA / ENLACE DE LA VÁLVULA
27	1	MEP147-01	ANILLO DE ACERO DE 1 1/4"
PARA ME990M-24 Y ME992M-24 ÚNICAMENTE			
28	1	MEP990-24-101	MÉNSULA
29	1	MEP990-24-102	RESORTE
30	1	MEP990-24-103	ROLDANA DE SEGURO MANUAL
31	1	MEP990-24-105	PASADOR DE HORQUILLA
32	1	MEP990-24-901	ENLACE FUSIBLE
33	2	ME207-04	PRISIONERO DE CAB. HEX. DE 5/16"-24
34	2	ME207-05	ROLDANA DE PRESIÓN SEP. DE 5/16"
35	1	ME980-10-143	CHAVETA
36	1	MEP147-01	ANILLO DE ACERO DE 1 1/4"
37	1	FORMATO #934	MANUAL DE INSTRUCCIONES
PARA ME990A-24 Y ME992A-24 ÚNICAMENTE			
*	1	ME206	ENSAMBLE DEL ACTUADOR
PARA ME990AR-24 Y ME992AR-24 ÚNICAMENTE			
*	1	ME226	ACTUADOR ROTATORIO NEUMÁTICO
40	1	ME990-24-114	RETÉN DEL SELLO

***NO SE MUESTRA**

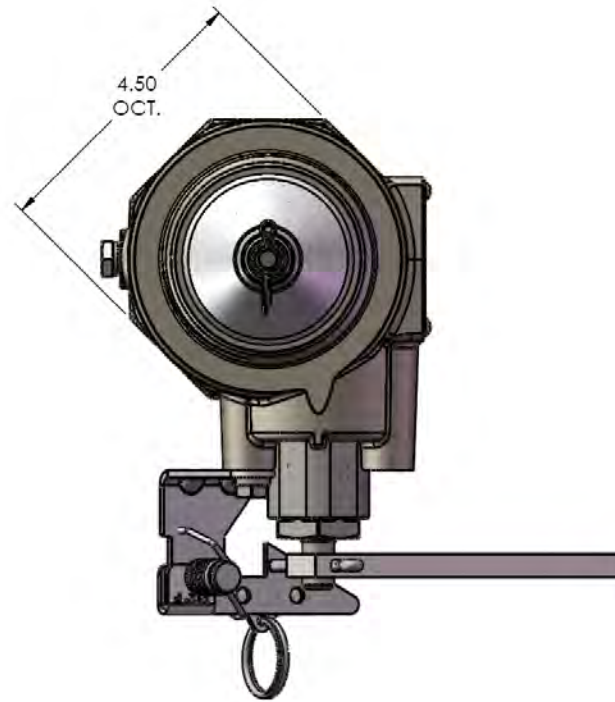
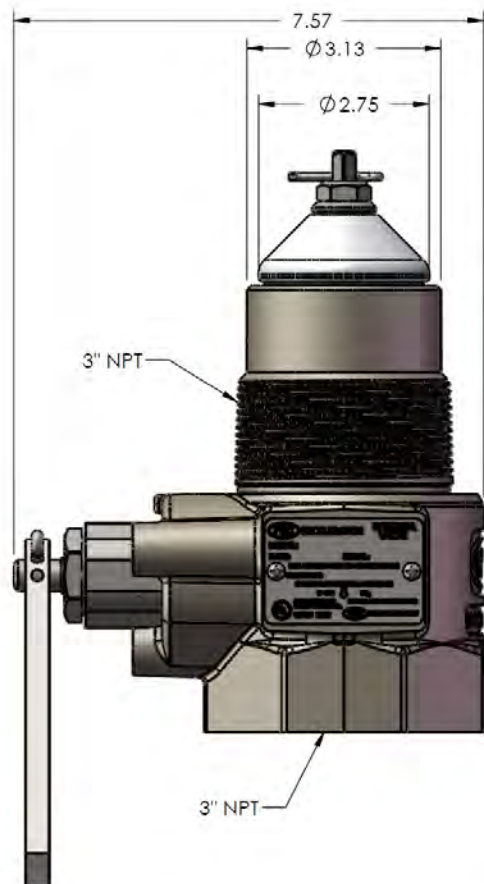
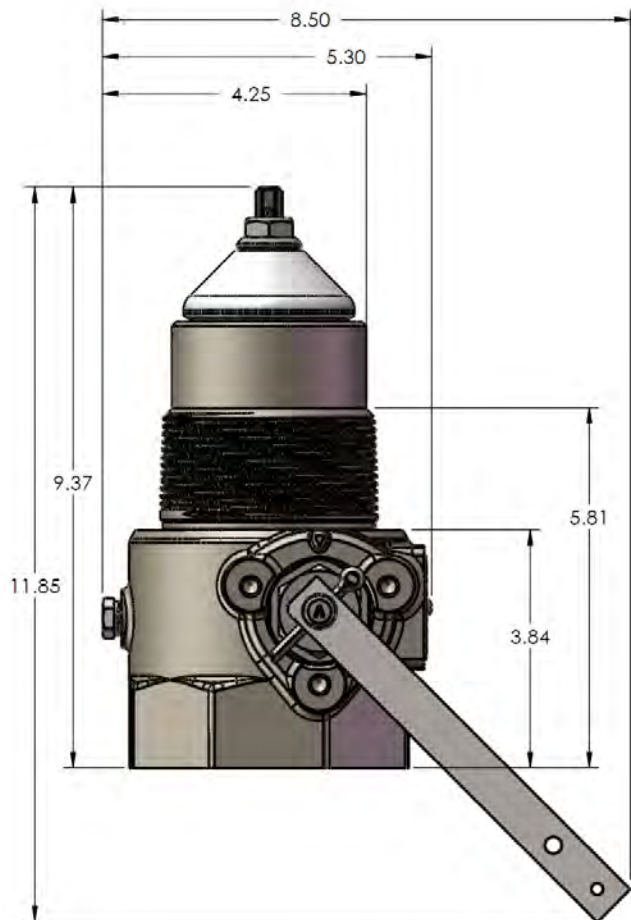
ME990	-24-	MATERIAL DEL SELLO
↑	↑	↑
		NITRILLO HIDROGENADO
		ME990-24-111 - SELLO DE LA VÁL.PRINC.
		ME990-24-116 - DISCO DE PURGA
		ME990-24-139 - O-RING DE LA GLÁNDULA
		ME990-901 - ENSAMBLE DE LA GLÁNDULA
		ME990-24-152 - O-RING DEL VÁSTAGO
		ME990K-24-111 - SELLO DE LA VÁL.PRINC.
		ME990K-24-116 - DISCO DE PURGA
		ME990K-24-139 - O-RING DE LA GLÁNDULA
		ME990K-901 - ENSAMBLE DE LA GLÁNDULA
		MEJ415K-04 - O-RING DEL VÁSTAGO
		ME990T-24-111 - SELLO DE LA VÁL.PRINC.
		ME990T-24-116 - DISCO DE PURGA
		ME990T-24-139 - O-RING DE LA GLÁNDULA
		ME990T-901 - ENSAMBLE DE LA GLÁNDULA
		MEJ415T-04 - O-RING DEL VÁSTAGO
		ME990V-24-111 - SELLO DE LA VÁL.PRINC.
		ME990V-24-116 - DISCO DE PURGA
		ME990V-24-139 - O-RING DE LA GLÁNDULA
		ME990V-901 - ENSAMBLE DE LA GLÁNDULA
		MEJ415V-04 - O-RING DEL VÁSTAGO
		ANEXO
		CONFIGURACION ESTANDAR VEA LA LDM
M		SEGURO MANUAL VEA LA LDM
A		ACTUADOR VEA LA LDM
AR		ACTUADOR ROTATORIO VEA LA LDM
		RESORTE
175		FLUJO DE CIERRE DE 175 GPM DE GLP ME990-106/175
250		FLUJO DE CIERRE DE 250 GPM DE GLP ME990-106/250
300		FLUJO DE CIERRE DE 300 GPM DE GLP ME990-106/300
375		FLUJO DE CIERRE DE 375 GPM DE GLP ME990-106/375
400		FLUJO DE CIERRE DE 400 GPM DE GLP ME990-106/400
475		FLUJO DE CIERRE DE 475 GPM DE GLP ME990-106/475
500		FLUJO DE CIERRE DE 500 GPM DE GLP ME990-106/500



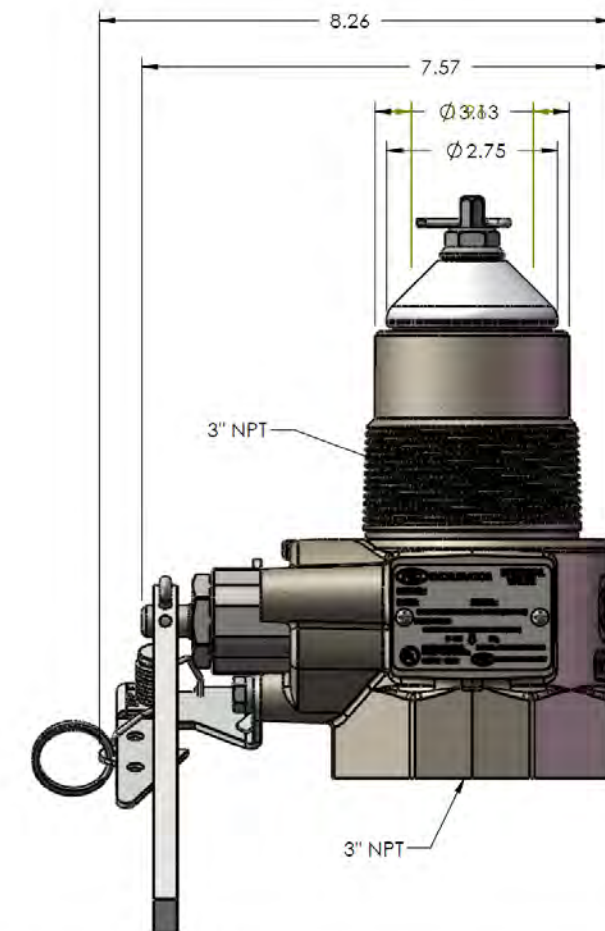
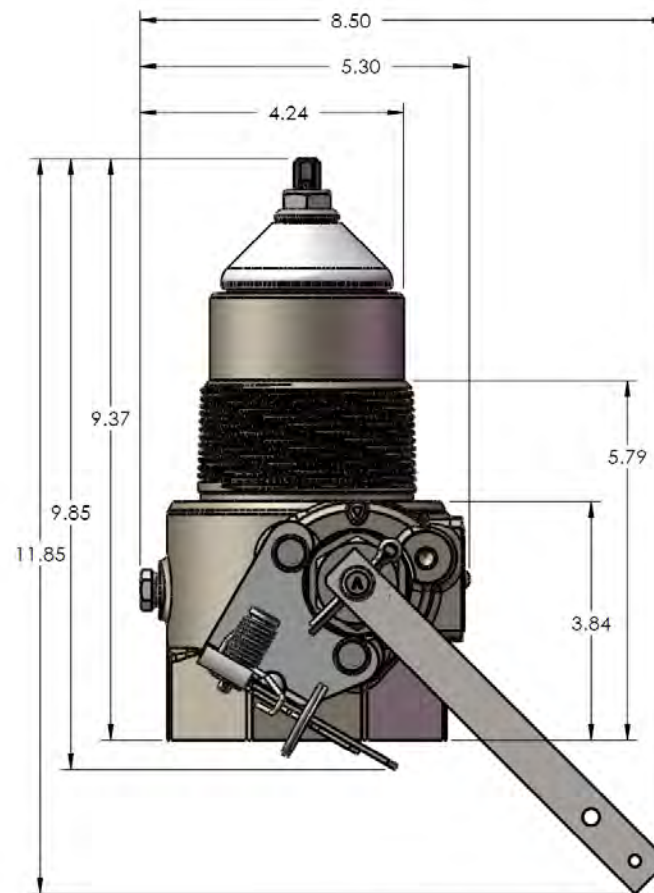
TOLERANCIAS, A MENOS QUE SE INDIQUE OTRA COSA .XX ± .010 .XXX ± .005 FRACCIONES ± 1/64 ÁNGULO ± .5° SUP.MÍN. 125	ESTE DOCUMENTO ES PROPIEDAD DE MARSHALL EXCELSIOR CO. Y CONTIENE INFORMACIÓN CONFIDENCIAL Y DE PROPIEDAD EXCLUSIVA QUE NO SE DEBE DUPLICAR, EMPLEAR O DIVULGAR A MENOS QUE ASÍ LO AUTORICE EXPRESAMENTE MARSHALL EXCELSIOR CO.	DIBUJANTE: NHC FECHA: 23/8/11 ESCALA: 1:4 HOJA: 1 DE 3	Marshall Excelsior Company, Marshall Michigan 49068 ENSAMBLES DE VÁLVULA INTERNA DE 3" NPT NO. DE PARTE: ME990XXX-24-XXX CUST
MASA: N/A	MATERIAL: N/A		



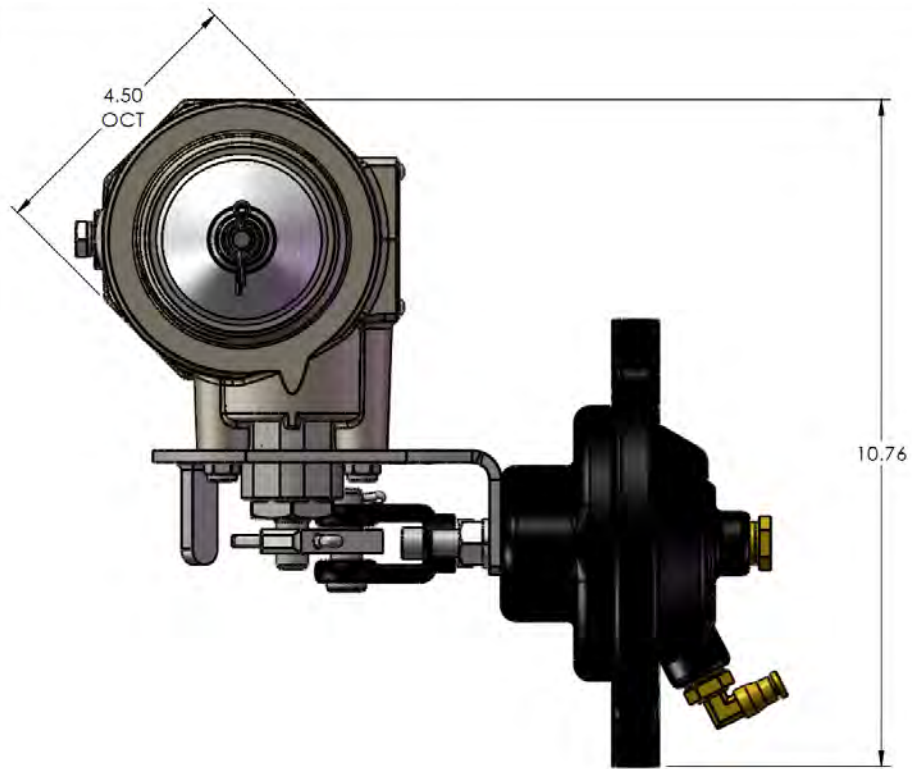
CONFIGURACIÓN
ESTÁNDAR
ME990-24



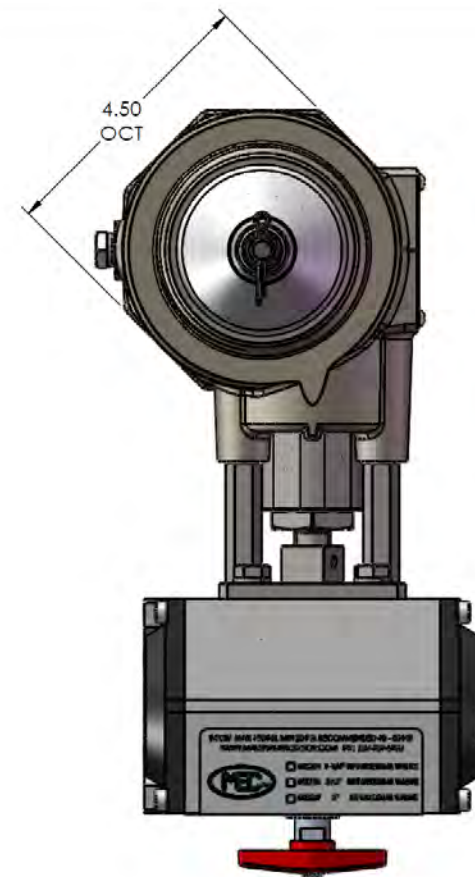
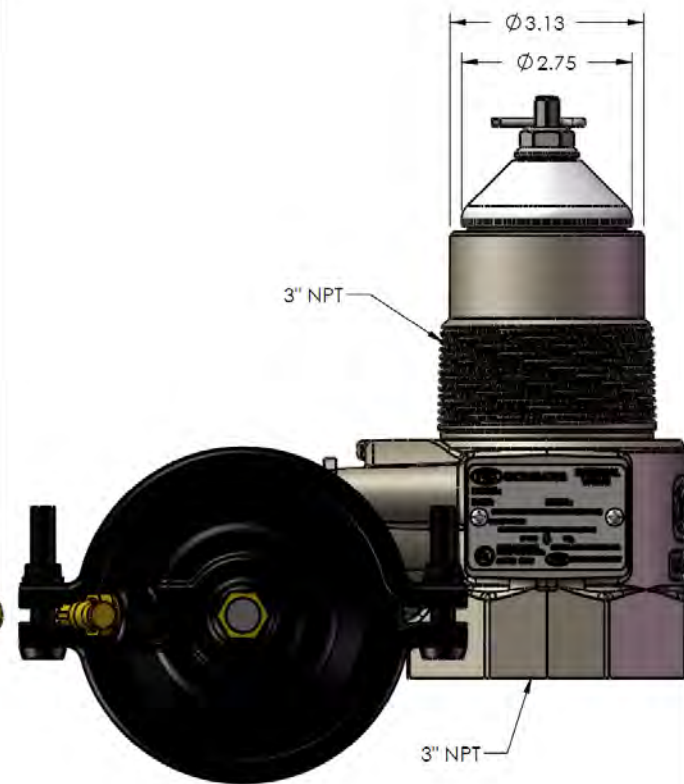
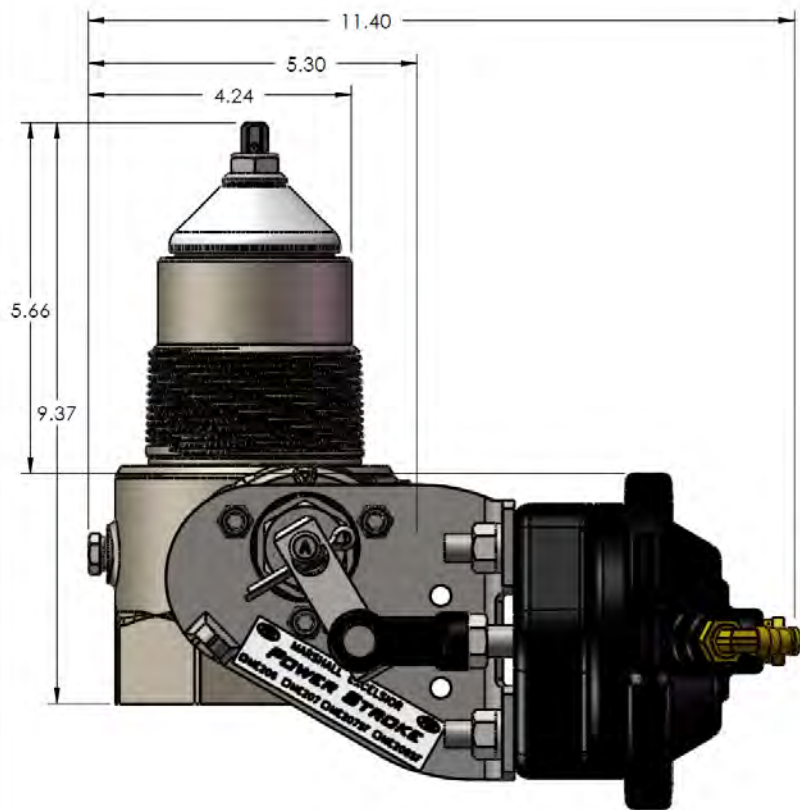
CONFIGURACIÓN
CON SEGURO MANUAL
ME990-24



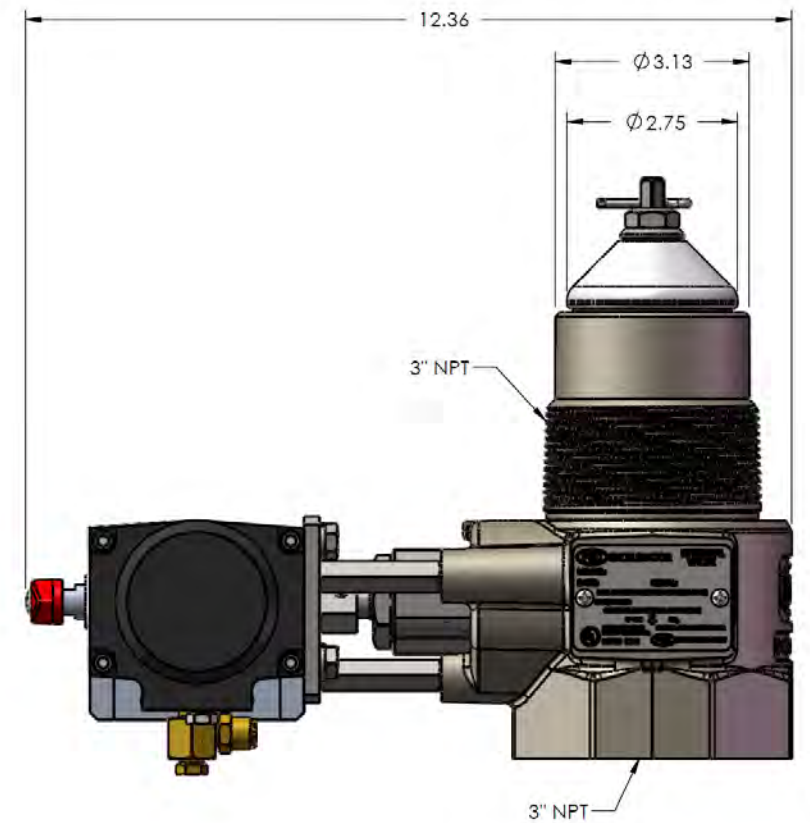
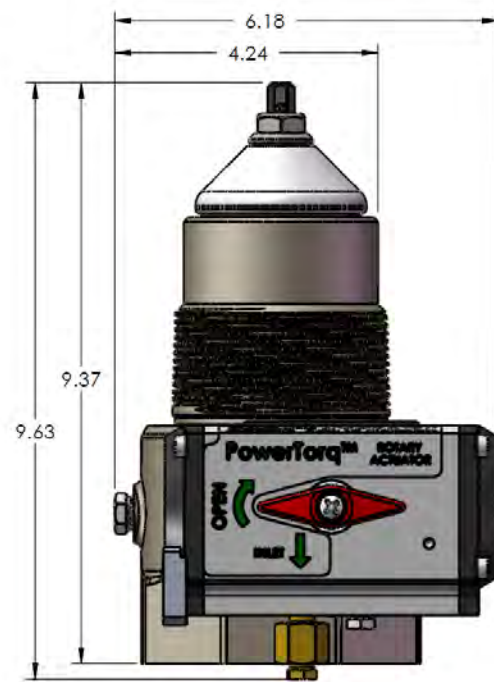
TOLERANCIAS, A MENOS QUE SE INDIQUE OTRA COSA .XX ± .010 .XXX ± .005 FRACCIONES ± 1/64 ÁNGULO ± .5° SUP. MIN. 125	ESTE DOCUMENTO ES PROPIEDAD DE MARSHALL EXCELSIOR CO. Y CONTIENE INFORMACIÓN CONFIDENCIAL Y DE PROPIEDAD EXCLUSIVA QUE NO SE DEBE DUPLICAR, EMPLEAR O DIVULGAR A MENOS QUE ASÍ LO AUTORICE EXPRESAMENTE MARSHALL EXCELSIOR CO.	DIBUJANTE: NHC	Marshall Excelsior Company, Marshall Michigan 49068	
		FECHA: 23/8/11		ENSAMBLAS DE VÁLVULA INTERNA DE 3" NPT
		ESCALA: 1:3		NO. DE PARTE: ME990XXX-24-XXX CUST
		HOJA: 2 DE 3		
MASA: 15.69 Lbs.	MATERIAL: N/A			



CONFIGURACIÓN
ME990A-24
ME206



CONFIGURACIÓN
ME990AR-24
ME 226



TOLERANCIAS, A MENOS QUE SE INDIQUE OTRA COSA	.XX ± .010 .XXX ± .005
FRACCIONES	± 1/64
ÁNGULO	± .5°
SUP.MIN.	125
MASA:	29.92 Lbs.

ESTE DOCUMENTO ES PROPIEDAD DE MARSHALL EXCELSIOR CO. Y CONTIENE INFORMACIÓN CONFIDENCIAL Y DE PROPIEDAD EXCLUSIVA QUE NO SE DEBE DUPLICAR, EMPLEAR O DIVULGAR A MENOS QUE ASÍ LO AUTORICE EXPRESAMENTE MARSHALL EXCELSIOR CO.

DIBUJANTE	NHC
FECHA	23/8/11
ESCALA	1:3
HOJA	3 DE 3

Marshall Excelsior Company,
Marshall Michigan 49068

ENSAMBLES DE VÁLVULA INTERNA DE 3" NPT

NO. DE PARTE: ME990XXX-24-XXX CUST



¡ADVERTENCIA!

No apegarse a estas instrucciones o no instalar y mantener apropiadamente estos equipos puede conllevar (a) a lesiones personales o la muerte y (b) explosión o incendio, ocasionando daño en propiedad.

Instale, opere y mantenga los equipos MEC de conformidad con los códigos federales, estatales y locales y estas instrucciones. La instalación en la mayoría de los estados también debe cumplir lo dispuesto en la normas NFPA #58, Código de Gas LP y ANSI K61.1.

Solo personal capacitado en los procedimientos, códigos, normas y reglamentos apropiados de la industria del Gas LP deben instalar y dar servicio a estos equipos.

La válvula interna debe estar cerrada, excepto durante la transferencia de producto. Una ruptura de línea aguas abajo de una bomba podría no accionar la válvula de exceso de flujo. Si ocurre una ruptura en el sistema o si la válvula de exceso de flujo se cierra, debe cerrar de inmediato el sistema.

Alcance del Manual

Este manual cubre las instrucciones para las válvulas internas NPT de 2" y 3" "Excelerator" de las Series ME990-16 y ME990-24.

Introducción

Las válvulas internas "Excelerator" de las Series ME990-16 y ME990-24 están diseñadas para proporcionar una equalización acelerada de la presión del tanque y la presión de la línea aguas abajo, proporcionando un rápido tiempo de respuesta de la válvula para una apertura rápida. Estas válvulas internas pueden utilizarse como válvulas primarias de paso, válvulas de exceso de flujo y válvulas back check para transferencia de propano y NH₃ (amoníaco anhidro) entre tanques de almacenamiento estacionarios y transportes para aplicaciones de llenado de gas líquido o en vapor, y en aplicaciones de transferencia en línea. Las válvulas se pueden utilizar en instalaciones con o sin bombas y compresores. Hay modelos no certificados por U.L. disponibles con una variedad de tipos de accesorios y cuerpos y se pueden utilizar con otros gases comprimidos. El instalador debe consultar con la fábrica para asegurarse de que las válvulas sean las adecuadas para el tipo de servicio en particular. El accionamiento de la válvula se



puede lograr de forma manual, por cable, o con un actuador neumático.

Características

- **Área de purga de equalización Excelerator** – provee de un alto flujo de purga para una apertura rápida.
- **Singulares características para su servicio** – Accesibles tornillos hexagonales o de cabeza hueca de acero inoxidable para su fácil mantenimiento.
- **Duradero diseño:**
 - Cabezal del asiento y vástago de acero inoxidable con recubrimiento templado y de baja fricción para operar suavemente durante una larga vida de desgaste.
 - Sello principal plenamente capturado y moldeado en el sello de purga que no "revienta".
 - La gran rosca de retención del cabezal de la válvula no se rompe durante el flujo de llenado inverso.
 - Tope de carrera integrado.
 - Leva de rodillos de acero inoxidable
- **Cierre por exceso de flujo** – se acciona cuando el flujo excede la capacidad de diseño de la válvula o cuando la tubería se rompe en la válvula.
- **Función back check** – permite el llenado en flujo invertido con o sin dispositivo actuador en la posición con la válvula abierta.
- **Empaque del eje de mangueta de resorte y politetrafluoroetileno (PTFE) con sellos de limpieza auxiliares.**
- **Bujes de Rulon® en puntos clave de desgaste.**
- **Actuadores de apertura/cierre de válvula manuales, de cable o neumáticos.**
- **Enlaces o tapones fusibles que se funden a 212°F (100°C) y permiten el cierre en caso de incendio en la válvula.**

Marshall Excelsior Company

1506 George Brown Drive Marshall, MI 49068

Teléfono (269) 789-6700 Fax (269) 781-8340

www.marshallexcelsior.com

El contenido de esta publicación es solo para efectos informativos. Si bien se han hecho todos los esfuerzos para asegurar su exactitud, el contenido no deberá asumirse como una garantía, expresa o implícita de los productos o servicios descritos o de su uso o aplicabilidad. Marshall Excelsior Co. se reserva el derecho de modificar o mejorar los diseños o especificaciones de dichos productos en cualquier momento y sin previo aviso. El logotipo de MEC™ es una marca registrada de Marshall Excelsior Co.

ME990-16 Y ME990-24

Descripción

Las válvulas internas se utilizan normalmente en las entradas y salidas de bobtails y transportes y en grandes tanques de almacenamiento estacionarios. También se pueden instalar en línea. Diseñadas para propano o NH₃ a temperatura ambiente, las válvulas se pueden utilizar con otros gases comprimidos, pero el usuario debe consultar con la fábrica para asegurarse de que las válvulas sean adecuadas para algún servicio o aplicación en particular.

Especificaciones

Tamaño del cuerpo y estilos de conexión:

Entrada: 2" MNPT (ME990-16), 3" MNPT (ME990-24)

Salida: 2" FNPT (ME990-16), 3" FNPT (ME990-24)

Resortes de exceso de flujo

Flujos con medio acoplador:

3" (vertical desc.): 175, 250, 300, 375, 400, 475 y 500 gpm

2" (vertical descendente): 110, 160 y 260 gpm

Presión de entrada máxima permisible:

500 psig / 34.5 bar WOG

Capacidades de temperatura:

-20° a 150°F / -29° a 66°C

Peso aproximado:

ME990-16: 10 libras / 5 kg

ME990-24: 16 libras / 7 kg

Requisitos DOT de válvulas de paso internas de cierre automático:

Las reglamentaciones 49CFR§178.337-8(a)(4) del Departamento del Transporte de los Estados Unidos indican que toda salida de descarga de líquido o vapor en tanques de carga (excepto aquellos empleados para transportar cloro, dióxido de carbono, líquido refrigerado y ciertos tanques de carga con certificación antes del 1 de enero de 1955) se debe dotar de una válvula de paso interna de cierre automático. Las válvulas internas de la serie ME990 cumplen con los requisitos de una válvula de paso interna de cierre automático al amparo de las normativas del DOT arriba mencionadas.

Instalación

Montaje y conexiones

Las válvulas internas ME990-16 Y ME990-24 se pueden instalar ya sea con medio acoplador o acoplador completo. Los gastos de flujo de cierre del resorte de exceso de flujo varían en base al tipo de acoplador empleado. Consulte para ello la sección de Especificaciones.

¡PRECAUCIÓN!

Los gastos de flujo de cierre de una válvula de exceso de flujo no son los mismos para medio acoplador o acoplador completo.

Verifique el acoplador para el exceso de flujo deseado.

No instale la válvula en cualquier tubería que tienda a restringir la entrada de la misma, dado que esto puede evitar que la válvula de exceso de flujo cierre.

No instale la válvula con un torque excesivo de modo que el acoplador pueda roscar la válvula. Esto puede distorsionarla y afectar las partes internas de trabajo.

No use únicamente cinta PTFE dado que ello puede trasroscar.

Use un compuesto para tuberías apropiado en las roscas macho de la válvula interna y la tubería. Instale la válvula en el acoplador apretando a mano y luego apriete con llave aproximadamente dos vueltas más. Las válvulas de mayor tamaño podrían necesitar de más torque para lograr una conexión sin fugas. Mantenga la tubería de la salida de la válvula a la bomba de tamaño completo y lo más corta posible con una cantidad mínima de cambios de dirección. La reducción del tamaño de la tubería para entradas de bomba de menor tamaño se debe hacer lo más cerca posible de la bomba usando reductores forjados (niples) o ahusados venturi en lugar de bujes. Esto asegura una mínima resistencia al flujo y una eficiente operación de la bomba. Después de la instalación, revise las juntas por fugas con una solución de detección apropiada, como por ejemplo detector de fugas de baja temperatura Marshall Excelsior antes de poner la válvula en servicio.

Estas válvulas cuentan con una sección de ruptura ubicada en la rosca de la tubería de entrada, cuya intención es permitir que el cuerpo inferior de la válvula se desprenda en caso de incidente, dejando el asiento de la válvula en el tanque. **La sección de ruptura está diseñada para instalación en tanques y probablemente no proveerá protección por rupturas si la válvula se instala en una tubería.**

No es necesario instalar una válvula de alivio hidrostático al lado de la válvula, dado que la válvula interna alivia el exceso de presión de la línea hacia el tanque.

Llenado selectivo de tanques unidos con múltiple

Las válvulas internas MEC proporcionan un cierre positivo solo en una dirección, saliendo del tanque y aguas abajo de la válvula. Las válvulas internas están diseñadas para permitir el flujo de gas cuando la presión de la línea aguas abajo sobrepasa la presión del tanque. Si desea llenar selectivamente uno o más de los otros tanques en un sistema unido mediante múltiple, debe poner una válvula de cierre positivo aguas abajo de la válvula interna, porque de otro modo se llenarán todos los tanques al mismo tiempo y más o menos al mismo ritmo.

Actuadores

El sistema de control remoto de operación de la válvula interna es muy importante, y se debe instalar para que se apegue a los códigos aplicables. DOT MC331, por ejemplo, generalmente se aplica en el caso de los camiones.

MEC ofrece controles de cable y sistemas de actuadores neumáticos para operar las válvulas internas ME990. También podría ser posible usar controles de cables de otros fabricantes o fabricar un mecanismo de enlace.

ME990-16 Y ME990-24

Cualquier sistema de control requiere protección térmica (fusibles) en la válvula, en el punto de control remoto y, si es necesario, cerca de las conexiones de la manguera. Los manuales de instrucciones para los sistemas de actuador MEC muestran cómo instalar los fusibles.

Las instrucciones de instalación contenidas en MEC MEP650 (Mecanismo de control por cable) están en el Formato # 935, ME980-905-25 y ME980-905-50 (Liberación remota) están en el Formato # 941. La instalación del actuador neumático se encuentra en el Formato # 401 y la instalación del actuador rotatorio se encuentra en el # 462. Las instrucciones del seguro / liberación remota ME990-24 / están en el Formato # 934.

El enlace de operación debe permitir que la palanca de mando pase de la posición totalmente cerrada dentro de 2° de la posición totalmente abierta. El enlace no debe aplicar mucha fuerza sobre la palanca más allá de la posición totalmente abierta o la válvula podría dañarse.

¡NOTA!

El uso de actuadores que no sean MEC puede conllevar a fugas del empaque de la glándula por un desgaste prematuro. Además de un desgaste prematuro, el uso de actuadores que no sean MEC puede resultar en gastos menores a los esperados y en posibles fugas a través de los asientos de válvula.

¡PRECAUCIÓN!

Las restricciones incorporadas en el sistema de descarga de un bobtail o transporte o de un tanque estacionario (debido a las bombas, tuberías y tramos y dimensiones de mangueras, ramales, codos, reducciones en el diámetro de la tubería, o una serie de válvulas u otros accesorios en línea), una baja presión de operación como resultado de la temperatura ambiente, o una válvula parcialmente cerrada aguas abajo de la válvula de exceso de flujo integral, pueden restringir el gasto a través de la válvula interna por debajo del nivel necesario para activar la válvula de exceso de flujo integral. Por lo tanto, **NO UTILICE** la función de exceso de flujo de la válvula interna con el fin de proporcionar protección contra la descarga de materiales peligrosos en caso de una ruptura de la manguera o la tubería en un punto en el sistema de descarga aguas abajo de la primera válvula, bomba o adaptador aguas abajo de la válvula interna.

La válvula interna está diseñada con una función de purga interna para equalizar la presión. Después de que la válvula de exceso de flujo integral se cierra, la fuga a través de la purga se debe controlar o se puede crear un peligro. Por esta razón, el operador debe estar familiarizado con los controles de cierre de la válvula interna y debe cerrar la válvula interna inmediatamente después de que la válvula integral de exceso de flujo cierre.

No respetar esta advertencia podría causar graves lesiones personales o daño en propiedad por incendio o explosión.

El resorte de cierre de la válvula interna no está diseñado para superar el arrastre del enlace de control con el fin de cerrar la válvula. Dependiendo del sistema de control utilizado, puede ser necesario un resorte externo o un enlace de cierre positivo. Asegúrese de que el sistema de control está instalado como para evitar que se atasque, lo que podría provocar que la válvula se pegue en la posición abierta.

Operación por exceso de flujo

La válvula interna contiene una función de exceso de flujo o "válvula integral de exceso de flujo", diseñada para cerrarse cuando el flujo sobrepasa el flujo de diseño establecido por MEC. Las válvulas internas de exceso de flujo MEC instaladas en bobtails o transportes pueden proveer de protección contra la descarga de materiales peligrosos durante una operación de descarga, en caso de que la bomba o la tubería unida directamente a la válvula interna se rompa antes de la primer válvula, bomba o conexión aguas abajo de la válvula interna, siempre y cuando la presión del tanque de carga produzca un gasto mayor al exceso de flujo de diseño de la válvula. Igualmente, si la válvula interna se instala en un tanque estacionario o en el sistema de tubería relacionado aguas abajo, la válvula de exceso de flujo integral puede proporcionar protección contra una liberación involuntaria de materiales peligrosos en el caso de que una bomba o tubería conectados directamente a la válvula interna se rompan antes de la primer válvula, bomba o adaptador aguas abajo de la válvula interna, siempre y cuando que el flujo de producto a través de la válvula interna alcance el flujo nominal especificado por MEC.

Requisitos de los equipos pasivos de cierre del DOT -

Las reglamentaciones DOT 49CFR§173.315(n)(2) requieren que ciertos tanques de carga que transporten propano, amoníaco anhidro y otros gases comprimidos licuados, estén equipados con equipos de control de descarga de emergencia pasiva que cierren automáticamente el flujo de producto sin la intervención humana dentro de los siguientes 20 segundos a una liberación no intencional ocasionada por la separación completa de una manguera de reparto. El diseño de cada sistema pasivo de cierre debe estar certificado por un Ingeniero de Diseño de Certificación (IDC) y todos los componentes del sistema de descarga que son parte del diseño se deben incluir en la certificación del IDC. La certificación del IDC debe considerar las especificaciones del fabricante del componente original. En el caso de rupturas aguas abajo de una manguera o tubería, una variedad de condiciones operativas que se encuentran rutinariamente durante una operación de descarga restringen el gasto a través de la válvula integral de exceso de flujo y hacen que dicha válvula sea inadecuada como medio de cierre pasivo según los requisitos contenidos en 49CFR§173.315(n)(2). Dichas variables incluyen restricciones incorporadas en el sistema de descarga (debido a las bombas, tuberías y largos y tamaños de mangueras, ramales, codos, reducciones en el diámetro de la tubería, u otras válvulas o accesorios en la línea), baja presión de trabajo como consecuencia de la temperatura ambiente, o una válvula parcialmente cerrada aguas abajo de la válvula de exceso de flujo.

ME990-16 Y ME990-24

Debido a la variedad de condiciones, en el caso de separación de la manguera, que pueden restringir el gasto por debajo del nivel necesario para activar la válvula de exceso de flujo, la función de exceso de flujo integral de las válvulas internas de la serie ME990 no se puede utilizar para cumplir el requisito de equipo de cierre pasivo al amparo de 9CFR§173.315(n)(2). Además, un ingeniero de diseño de certificación no puede incluir la válvula integral de exceso de flujo de una válvula interna MEC de la serie ME990 como un componente del sistema de descarga en cualquier certificación IDC al amparo de 49CFR§173.315 (n) (2).

¡PELIGRO DE EXPLOSIÓN!

NO UTILICE la función de exceso de flujo incorporada en las válvulas internas de la serie ME990 para satisfacer el requisito de equipo de cierre pasivo contenido en 49CFR§173.315 (n) (2). **NO** incluya la función de exceso de flujo incorporada en las válvulas internas de la serie ME990 en una certificación IDC al amparo de lo señalado en 49CFR§173.315 (n) (2). El fabricante del tanque de carga debe instalar algún otro equipo que satisfaga el requisito de capacidad de cierre pasivo señalada en 9CFR§173.315(n)(2).

El incumplimiento de esta advertencia podría conllevar a graves lesiones personales o daño en propiedad por un incendio o explosión en caso de una liberación accidental del producto durante una operación de descarga.

Operación

Dado que las válvulas internas de las series ME990-16 Y ME990-24 no se abrirán a menos que la presión aguas abajo se pueda acumular para igualar la presión de entrada, es importante una secuencia de operación que asegure la equalización.

Siga los siguientes pasos:

1. Nunca se deben abrir las válvulas ME990-16 y ME990-24 en bobtails y transportes cuando el camión está en movimiento. Si el sistema de control no está enclavado para evitarlo, el operador es responsable de asegurarse que las válvulas están cerradas.
2. Abra siempre la válvula interna antes de abrir cualquier otra válvula en la línea o de arrancar la bomba.
3. Mueva la palanca a la posición medio abierta (equalización rápida) para igualar la presión.

Cuando el cabezal principal de la válvula haga clic y se abra, mueva la palanca de operación a la posición totalmente abierta.

4. Abra lentamente las otras válvulas de la línea para evitar oleajes repentinos que podrían hacer que la válvula de exceso de flujo se cierre y bloquee.
5. Si la válvula de exceso de flujo de hecho se cierra, pare la bomba y cierre la válvula aguas abajo más cercana. Mueva la palanca de operación de la válvula interna de regreso a la posición de equalización rápida (como se indica en el paso 3) y espere a que la válvula haga clic para abrirse. A continuación, mueva la palanca de operación a la posición totalmente abierta y abra lentamente la válvula aguas abajo.
6. Todas las válvulas deben estar plenamente abiertas al bombear. (Las válvulas de estrangulación podrían evitar que la válvula de exceso de flujo se cierre cuando sea necesario.)
7. El operador debe estar siempre consciente de la ubicación de los controles de cierre remoto y saber cómo operar los controles si una emergencia hace necesario el cierre de la válvula. Cuando termine de bombear, hágase el hábito de cerrar la válvula interna desde el punto de cierre remoto, comprobando con ello que el control de hecho es capaz de cerrar la válvula y de que opere apropiadamente.
8. La válvula debe estar abierta cuando se rellene el tanque a través de la misma.

Solución de problemas

La válvula interna no abre: Esto podría deberse a una fuga aguas abajo, a que la bomba se active demasiado pronto o por un desgaste excesivo en la válvula interna. Si el volumen excesivo está en el sistema aguas abajo, se necesita de más tiempo para igualar las presiones (la del tanque y aguas abajo) antes de que la bomba se pueda encender. Para determinar si el asiento de la válvula piloto se está abriendo, instale un manómetro aguas abajo de la válvula, accione el actuador de válvula; si la presión no aumenta hasta igualar la presión del tanque, entonces el asiento de la válvula piloto no está abierto. Esta prueba se debe realizar con la bomba apagada. Si el piloto no está abriendo, puede ser que esté tapado con suciedad o alguna parte interna puede estar descompuesta. Si al accionar la palanca manualmente se puede ir más allá de la posición totalmente abierta, hay algo mal internamente y debe desmontar la válvula.

ME990-16 Y ME990-24

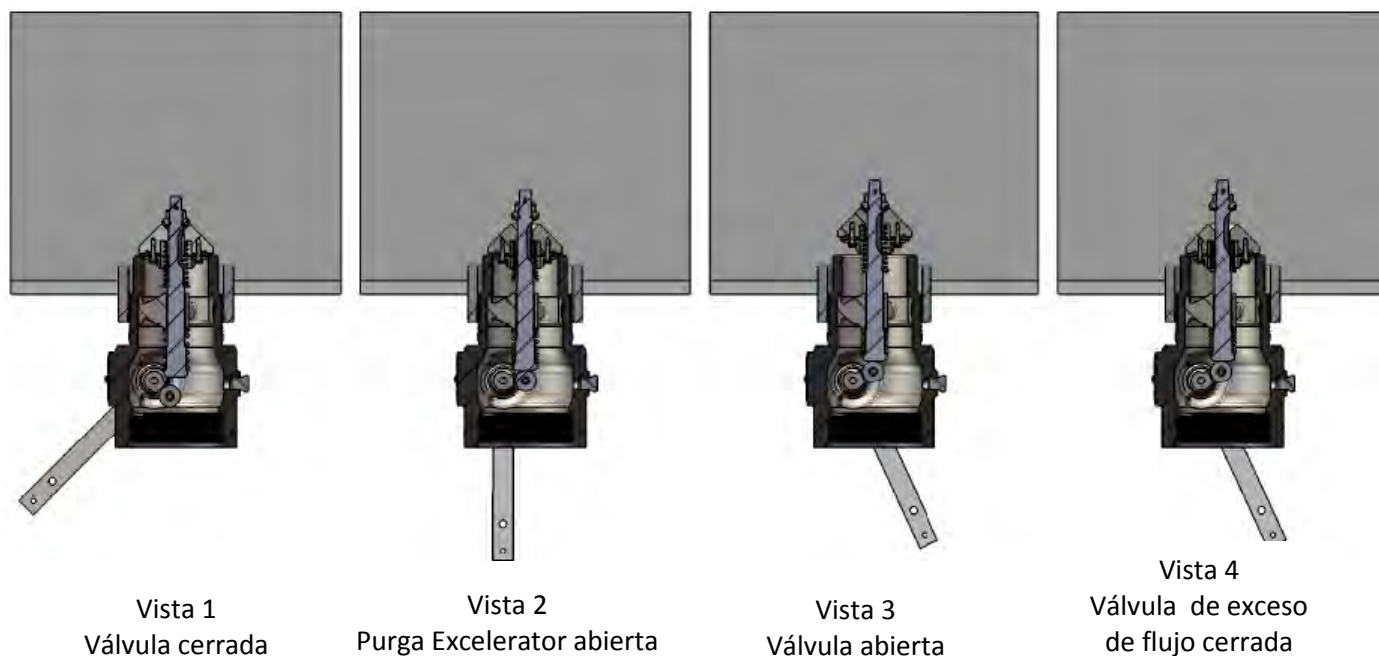


Figura 1: Esquema de operación

Cierre prematuro de la válvula: Esto puede ser causado por encender la bomba demasiado pronto, por un resorte de exceso de flujo de la válvula de menor grado, o porque la palanca de operación de la válvula interna esté mal conectada, lo cual no abre completamente la válvula. El problema también podría ser por una válvula con el puerto de entrada obstruido o por oleajes repentinos en la línea. Con el fin de comprobar la carrera de apertura de la válvula, accione la palanca manualmente hasta el máximo de operación, espere hasta que la válvula abra (por lo general alrededor de 15 segundos) y luego encienda la bomba. Si el exceso de flujo se cierra, debe investigar los puntos arriba mencionados.

La válvula interna no cierra: El eje de mangueta se podría estar pegando o el vástago podría estar doblado en la válvula. Antes de desmontar la válvula, compruebe el mecanismo de accionamiento para ver que funciona sin problemas desconectándolo de la palanca de la válvula y ciclándolo varias veces. Accione también la palanca de la válvula manualmente. Si se queda pegada en la posición abierta, debe reemplazar el empaque y los bujes. Esto debería liberar el mecanismo de accionamiento si la válvula no tiene daños internos. Consulte la sección de "Mantenimiento".

Capacidad de bajo flujo: Esto podría ser ocasionado por una válvula interna de tamaño insuficiente, una tubería aguas abajo de tamaño insuficiente o demasiado larga, filtros tapados, alguna otra restricción en el sistema aguas abajo, o porque la válvula bypass se queda pegada en la posición abierta. La válvula bypass también podría estar configurada demasiado abajo lo que la abre prematuramente.

Principio de operación

Consulte la Figura 1, Vista 1: La válvula se mantiene cerrada tanto por la presión del tanque como por el resorte de cierre de la

válvula. No hay fugas más allá de las juntas en el cabezal a la salida de la válvula en esta posición.

La válvula se abre moviendo la palanca de operación hasta aproximadamente el punto medio en su carrera de 70° (Figura 1, Vista 2). Esto permite que la leva coloque la parte de ecualización "Excelerator" del vástago de válvula en la abertura del piloto, lo que permite que una mayor cantidad de producto purgue aguas abajo que si la palanca de operación se moviera a la posición totalmente abierta.

Cuando las presiones del tanque y aguas abajo se han igualado en la posición de purga, (después de unos segundos), el resorte de exceso de flujo abre el cabezal principal de la válvula (Figura 1, Vista 3) y la palanca de operación se puede mover a la posición totalmente abierta.

Si la presión del tanque es mayor que la presión en la salida de la válvula, el cabezal principal de la válvula permanecerá en la posición cerrada. Si la tubería de salida de la válvula está cerrada por otras válvulas, sin embargo, el producto que purga a través del piloto aumentará hasta que casi iguale la presión del tanque y el cabezal principal de la válvula se abrirá.

Nota

El cabezal principal de la válvula no se abrirá si la tubería de salida de la válvula no está cerrada de manera que la presión de salida pueda acercarse a la presión del tanque.

Una vez que el cabezal principal de la válvula se abre, un volumen mayor que el de diseño del resorte de exceso de flujo de la válvula o un aumento suficiente de flujo fuerza el cierre del cabezal principal de la válvula contra el resorte de exceso de flujo (Figura 1, Vista 4). La válvula piloto permite que una pequeña cantidad de producto purgue, pero mucho menos que donde la porción de ecualización rápida del vástago se coloca en la abertura piloto (Figura 1, Vista 2). Cuando la palanca de operación se mueve a la posición cerrada, la válvula se cierra completamente y sella herméticamente (Figura 1, Vista 1).

Mantenimiento

¡PRECAUCIÓN!

No use estas válvulas internas si fugan, no funcionan correctamente o si están dañadas o les faltan piezas. Un técnico de servicio debidamente capacitado debe repararlas de inmediato. El uso continuo sin las reparaciones puede crear una situación peligrosa que conlleve a graves o fatales lesiones personales o a daños materiales.

Un sencillo programa de mantenimiento de la válvula y sus controles eliminará cualquier problema potencial.

MEC recomienda llevar a cabo estos pasos una vez al mes. Consulte también la norma del Departamento de Transporte (DOT) CFR 49 Secciones 180.416 y 180 Apéndices A y B que especifican las pruebas de inspección y mantenimiento mensuales para válvulas internas en servicio en tanques de carga y sus controles de operación.

1. Inspeccione regularmente la palanca de operación para ver que funcione libremente y que no hay fugas alrededor del eje de mangueta. Si hay fugas o si se está pegando, reemplace el empaque y los bujes.
2. Compruebe el cierre hermético de los sellos de la válvula. Cualquier fuga detectada, normalmente ocasionada por el desgaste del sello o por suciedad, incrustaciones o basura en el sello, hace necesario quitar la válvula interna y repararla. La reparación frecuentemente requiere el reemplazo de los sellos de la válvula. Para comprobar si hay fugas:
 - a. Cierre la válvula interna y purgue la presión aguas abajo. Cierre la primera válvula aguas abajo de la válvula interna y verifique cualquier acumulación de presión, utilizando un manómetro de presión entre la válvula cerrada y la válvula interna. Si la tubería está fría, deje que se caliente a temperatura ambiente.
 - b. Consulte CFR 49 Sección 180 Apéndice B que contiene los Métodos de prueba de deriva de medidores.
3. Debe inspeccionar, limpiar y engrasar todos los controles de operación. Debe inspeccionar los controles para ver que abran por completo, pero que no permitan que la palanca de operación de la válvula interna se mueva en exceso y que funcione libremente para cerrar la válvula.
4. Debe quitar las válvulas internas de construcción estándar si va a limpiar el tanque con vapor. El calor puede dañar los asientos y sellos de la válvula.
5. Las válvulas internas de construcción estándar no están diseñadas para servicio con agua. Inmediatamente después de realizar una prueba hidrostática en un tanque, retire toda el agua y deje que el recipiente se seque por completo.

Cómo pedir refacciones

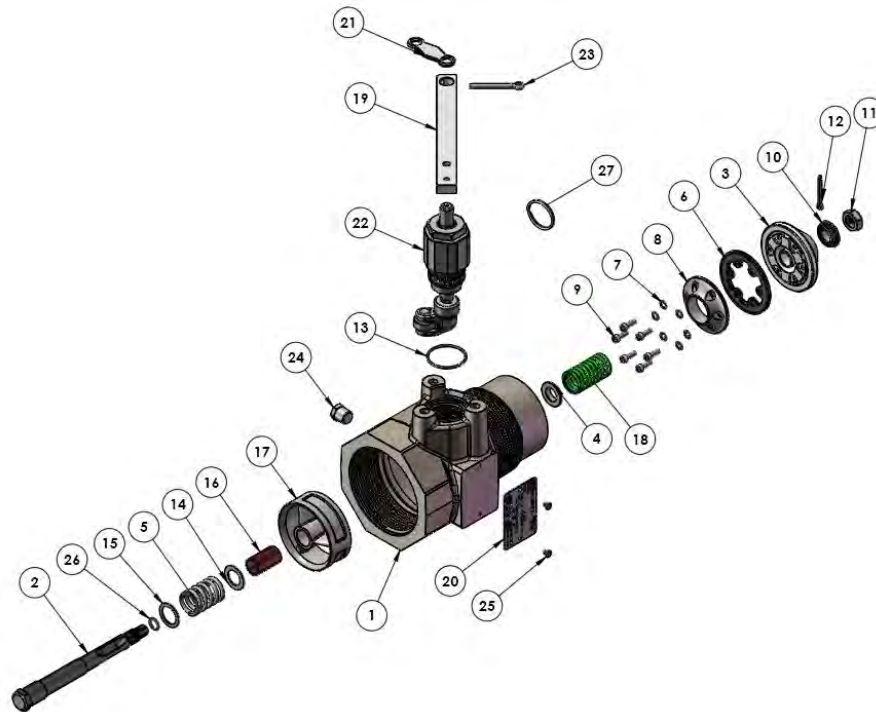
Importante

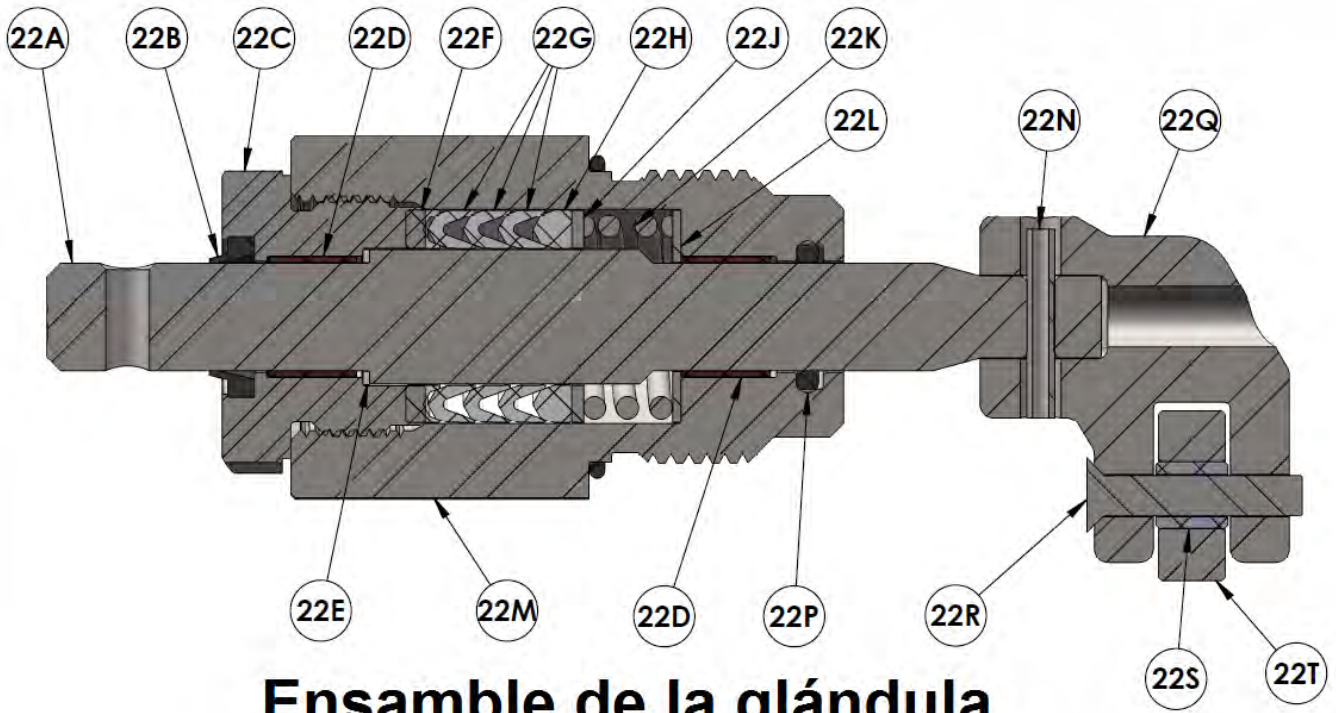
Utilice únicamente repuestos genuinos MEC. Los componentes que no son suministrados por MEC no deben, bajo ninguna circunstancia, utilizarse en cualquier válvula MEC, ya que ello podría afectar negativamente al rendimiento de la válvula y dar lugar a lesiones personales y daño en propiedad.

Al enviar correspondencia respecto de estos equipos, mencione siempre el número de modelo o de serie que se encuentra en la placa de datos.

Lista de refacciones de ME990-24			
Art.	Número de parte	Descripción	Cant.
1	ME990-24-101	Cuerpo, hierro dúctil	1
2	ME990-24-103	Vástago	1
3	ME990-24-104	Cabezal de la válvula	1
4	ME990-24-109	Asiento del resorte	1
5	ME990-24-110	Resorte de cierre	1
6	ME990-24-111	Sello de la válv. principal, Nitrilo	1
7	ME990-24-112	Roldana de presión	6
8	ME990-24-114	Retén del sello	1
9	ME990-24-115	Tornillo del cabezal de la válvula	6
10	ME990-24-116	Disco de purga, Nitrilo	1
11	ME990-24-121	Tuerca de presión	1
12	ME990-24-122	Chaveta	1
13	ME990-24-139	O-ring de la glándula, Nitrilo	1
14	ME990-24-145	Roldana superior	1
15	ME990-24-146	Roldana inferior	1
16	ME990-24-147	Roldana de la guía	1
17	ME990S-24-148	Guía, acero enchapado	1
18	ME990-106/175	Res. de exc. de flujo, morado, 175 GPM	1
	ME990-106/250	Res. de exc. de flujo, negro, 250 GPM	1
	ME990-106/275	Res. de exc. de flujo, verde, 275 GPM	1
	ME990-106/375	Res. de exc. de flujo, amarillo, 375 GPM	1
	ME990-106/400	Res. de exc. de flujo, rojo, 400 GPM	1
	ME990-106/475	Res. de exc. de flujo, plata, 475 GPM	1
ME990-106/500	Res. de exc. de flujo, oro, 500 GPM	1	
19	ME990-140	Palanca	1
20	ME990-142	Placa de datos	1
21	ME990-160	Enlace fusible	1

Lista de refacciones de ME990-24			
Art.	No. de parte	Descripción	Cant.
22	ME990-901	Ens. de la glándula, Nitrilo	1
22A	ME990-24-130	Mamelón	1
22B	ME990-24-131	Limpiador, Nitrilo	1
22C	ME990-24-132	Cabezal de la válvula	1
22D	ME990-24-125	Buje de la glándula	2
22E	ME990-24-149	Roldana de nylon	1
22F	ME990-24-117	Adaptador hembra	1
22G	ME990-24-129	Empaque en V	3
22H	ME990-24-128	Adaptador macho	1
22J	ME990-24-118	Roldana delgada	1
22K	ME990-24-127	Resorte de la glándula	1
22L	ME990-24-126	Roldana delgada	1
22M	ME990-24-124	Glándula	1
22N	ME990-24-137	Perno del resorte	1
22P	ME460-09	O-Ring, Nitrilo	1
22Q	ME990-24-133	Leva	1
22R	ME990-24-136	Remache	1
22S	ME990-24-135	Buje del rodillo	1
22T	ME990-24-134	Rodillo	1
23	ME206-07	Chaveta / enl. de la válvula	1
24	ME449S-07	Tapón de 1/4" NPT	1
25	ME840-16-115	Torn. de la placa de datos	2
26	MEJ415-04	O-Ring del Vástago, Nitrilo	1
27	MEP147-01	Anillo de acero de 1 1/4"	1





**Ensamble de la glándula
de las válvulas
ME990A-16 y ME990A-24**